

AMS (deb<200l/mn) Pompe centrifuge en inox



Application

- Adapté pour usage domestique, suppression de conduite, arrosage de jardins, pisciculture, industrie et mines, systèmes d'air conditionné, etc...

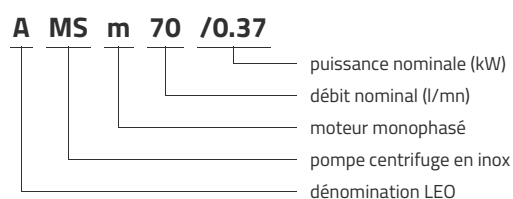
Pompe

- Corps de pompe en inox AISI 304
- Arbre en inox AISI 304
- Température maximale de liquide: +85°C
- Altitude d'usage: jusqu'à 1000 m

Moteur

- Protection thermique intégrée pour les moteurs monophasés
- Classe d'isolation: F
- Classe de protection: IPX4
- Température ambiante maximale: +40°C

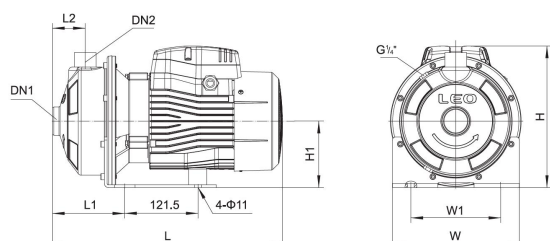
Codes d'identification



Données techniques

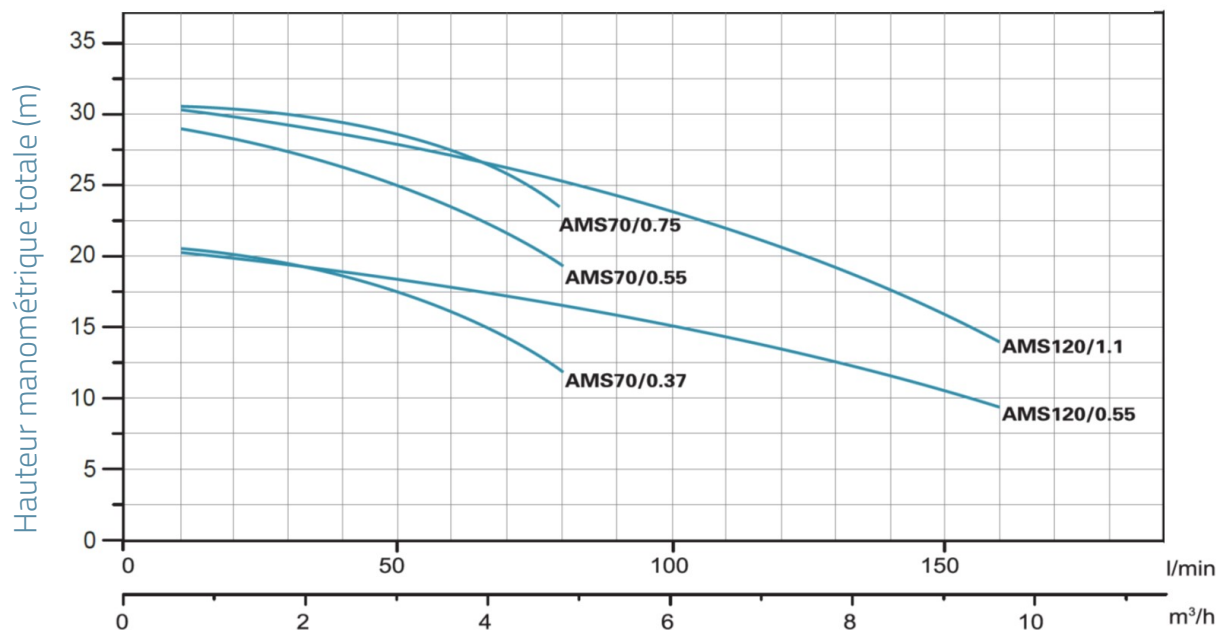
MODEL	kW	Q (m³/h)	0	1.8	2.4	3.6	4.8	6	7.2	8.4	9.6
		Q (l/min)	0	30	40	60	80	100	120	140	160
AMSm70/0.37	0.37	20.9	19	18.1	15.7	12.1					
AMS70/0.37	0.37	20.9	19	18.1	15.7	12.1					
AMSm70/0.55	0.55	29.5	27.3	26.3	23.4	19.1					
AMS70/0.55	0.55	29.5	27.3	26.3	23.4	19.1					
AMSm70/0.75	0.75	30.4	28.5	27.8	26	23					
AMS70/0.75	0.75	30.4	28.5	27.8	26	23					
AMSm120/0.55	0.55	20.2			17.9	16.6	15.1	13.3	11.2	8.7	
AMS120/0.55	0.55	20.2			17.9	16.6	15.1	13.3	11.2	8.7	
AMSm120/1.1	1.1	30.2			26.7	25.1	23.3	21.2	19	16.4	
AMS120/1.1	1.1	30.2			26.7	25.1	23.3	21.2	19	16.4	

Dimensions



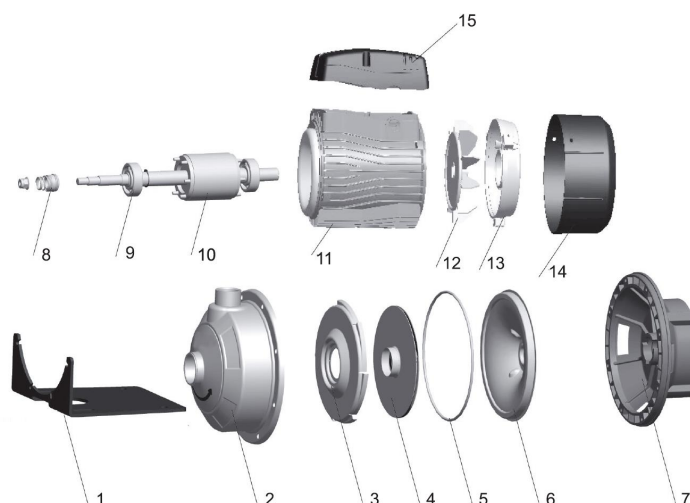
MODEL	DN1	DN2	L	W	H	L1	L2	W1	H1
AMSm70/0.37	1¼	1	332	210	224	119	55	149	110
AMS70/0.37	1¼	1	332	210	224	119	55	149	110
AMSm70/0.55	1¼	1	332	210	224	119	55	149	110
AMS70/0.55	1¼	1	332	210	224	119	55	149	110
AMSm70/0.75	1¼	1	381	210	224	119	55	149	110
AMS70/0.75	1¼	1	381	210	224	119	55	149	110
AMSm120/0.55	1¼	1	332	210	224	119	55	149	110
AMS120/0.55	1¼	1	332	210	224	119	55	149	110
AMSm120/1.1	1¼	1	381	210	224	119	55	149	110
AMS120/1.1	1¼	1	381	210	224	119	55	149	110

Performances hydrauliques



Vue éclatée

No.	Type	Matériaux
1	base	acier
2	corps de pompe	inox AISI 304
3	diffuseur	inox AISI 304
4	turbine	inox AISI 304
5	joint torique	caoutchouc nitrile (NBR)
6	fond de pompe	inox AISI 304
7	lanterne	fonte d'aluminium ZL102
8	garniture mécanique	silicone/carbone
9	roulement	
10	rotor	
11	stator	
12	ventilateur	polypropylène
13	support palier arrière moteur	fonte d'aluminium ZL102
14	cache ventilateur	polypropylène
15	couvercle boîte à bornes	ABS



Packaging

MODEL	Poids (kg)	Longueur L (mm)	Largeur W (mm)	Hauteur H (mm)
AMSm70/0.37	10	380	240	270
AMS70/0.37	10	380	240	270
AMSm70/0.55	11	380	240	270
AMS70/0.55	11	380	240	270
AMSm70/0.75	14	410	240	270
AMS70/0.75	14	410	240	270
AMSm120/0.55	11	380	240	270
AMS120/0.55	11	380	240	270
AMSm120/1.1	15	410	240	270
AMS120/1.1	15	410	240	270

